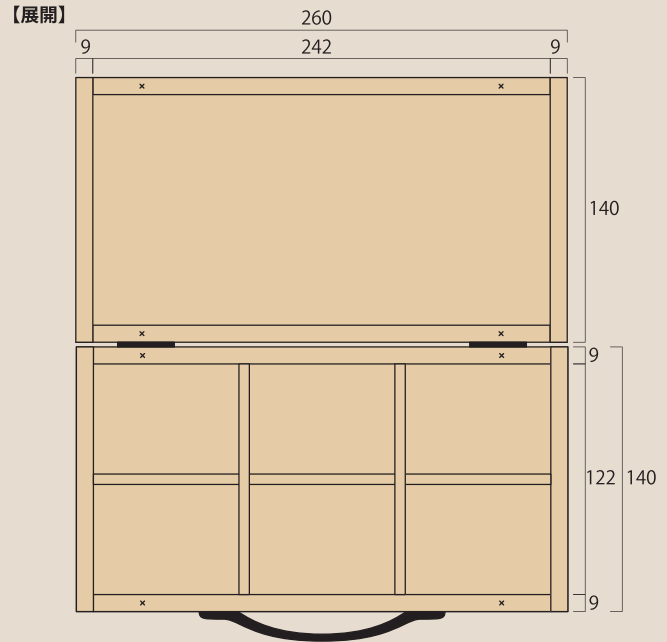
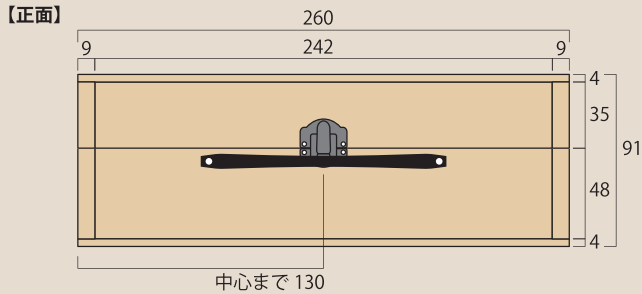


Challenge 2

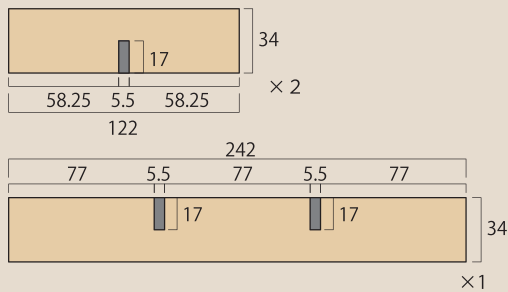
トランク風小物入れ



構造図 *金具は省略 *単位はmm



【仕切り板：切り込み位置】



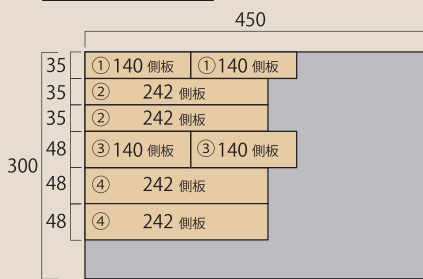
木取り図

【木取り表】(カットのご依頼にお使い下さい) ※カットサービスは有料になります。詳しくは店舗スタッフまでお尋ねください。

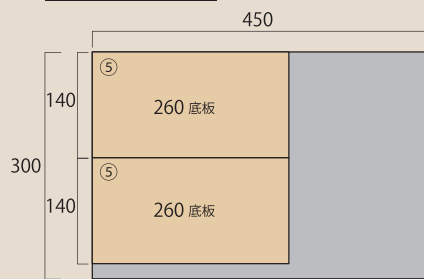
部位名	商品名	カット後の長さ	数量
① [側板]	シナ合板(厚9mm)	35×140mm	2
② [側板]	シナ合板(厚9mm)	35×242mm	2
③ [側板]	シナ合板(厚9mm)	48×140mm	2
④ [側板]	シナ合板(厚9mm)	48×242mm	2

部位名	商品名	カット後の長さ	数量
⑤ [底板]	シナ合板(厚4mm)	140×260mm	2
⑥ [仕切り板]	シナ合板(厚5.5mm)	34×242mm	1
⑦ [仕切り板]	シナ合板(厚5.5mm)	34×122mm	2

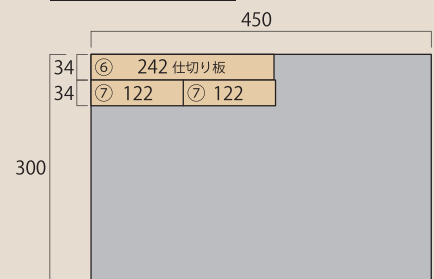
シナ合板(厚9mm)



シナ合板(厚4mm)



シナ合板(厚5.5mm)



商品リスト ※店舗により商品の品揃えが異なります。店舗スタッフまでお気軽にお尋ねください。

【木材】

シナ合板(厚9mm/300×450mm) 1枚
シナ合板(厚4mm/300×450mm) 1枚
シナ合板(厚5.5mm/300×450mm) 1枚

【金物部材】

ミニビス(ミニビスJSブロンズ25mm)24本
プリティ丁番 クロ 25 (2枚入) 1個
パッチン錠 鉄ニッケル ビス付き 1個
スマート富士取手ブラック 大 1個

使用した道具

穴あけ・組み立てに必要な道具

電動ドライバードリル、ドライバービット(1番)、鉄鋼ドリルビット2mm径、サシガネ、木工用接着剤、カンナ、紙やすり

カットに必要な道具

手のこぎり・カッター

材料費目安(合計) 約 2,200円(税別)

※2020年1月16日現在の価格より計算 ※時季、店舗により一部価格が異なる場合がございます。

※塗装代・カット加工費は含まれておりません。別途有料となりますので、詳しくは店舗スタッフまでお尋ねください。