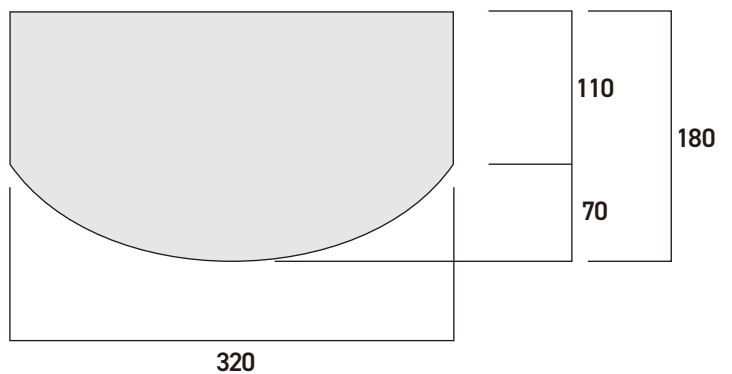
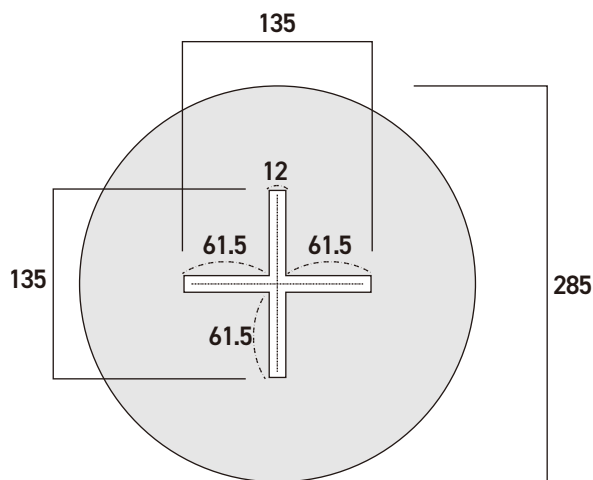
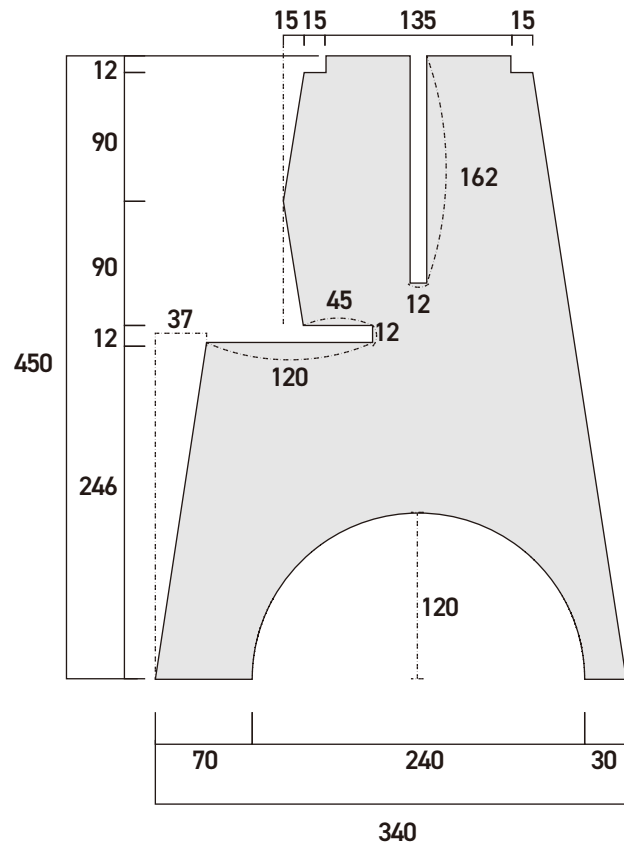
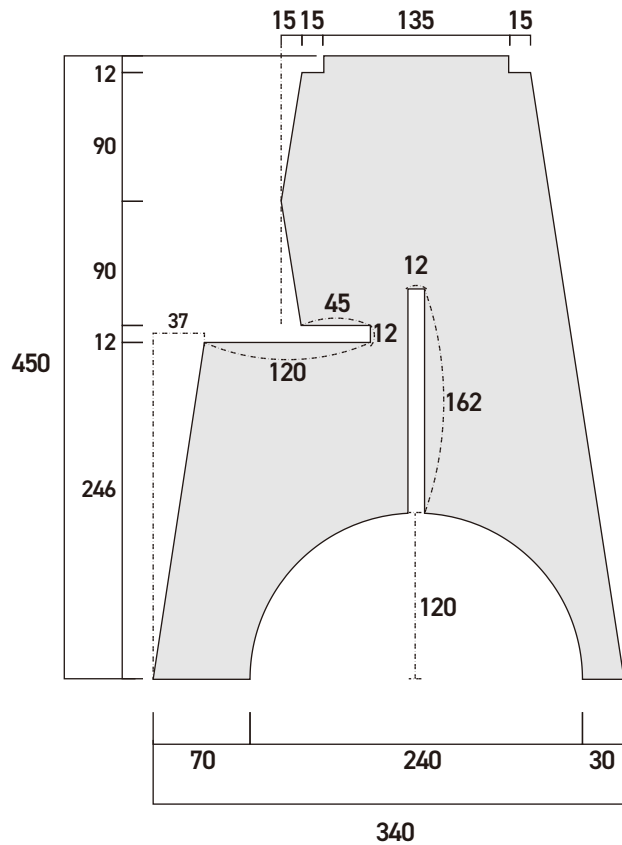


# 【木製ジャグスタンド】

構造用合板を使ってオリジナルの木製ジャグスタンドを作ろう!差し込みだけで組み立てられるので持ち運びやすく、インテリアにもお使い頂けます。

スタッフのHowto  
動画公開中▶



<主な材料>針葉樹構造用合板 900×900mm (厚12mm)

<主な使用道具>ジグソー・サンダー・ドリルドライバー(ドリルビット)・角ノミ