

【焚き火ハンガー】

コンクリートを補強するために使われる異形丸鋼を、ワイルドな焚き火ハンガーに!
鉄筋の曲げ加工・溶接とアイアンワークの面白さとアイデアが詰まったおすすめの
自作ギアです。

How to
動画公開中 →



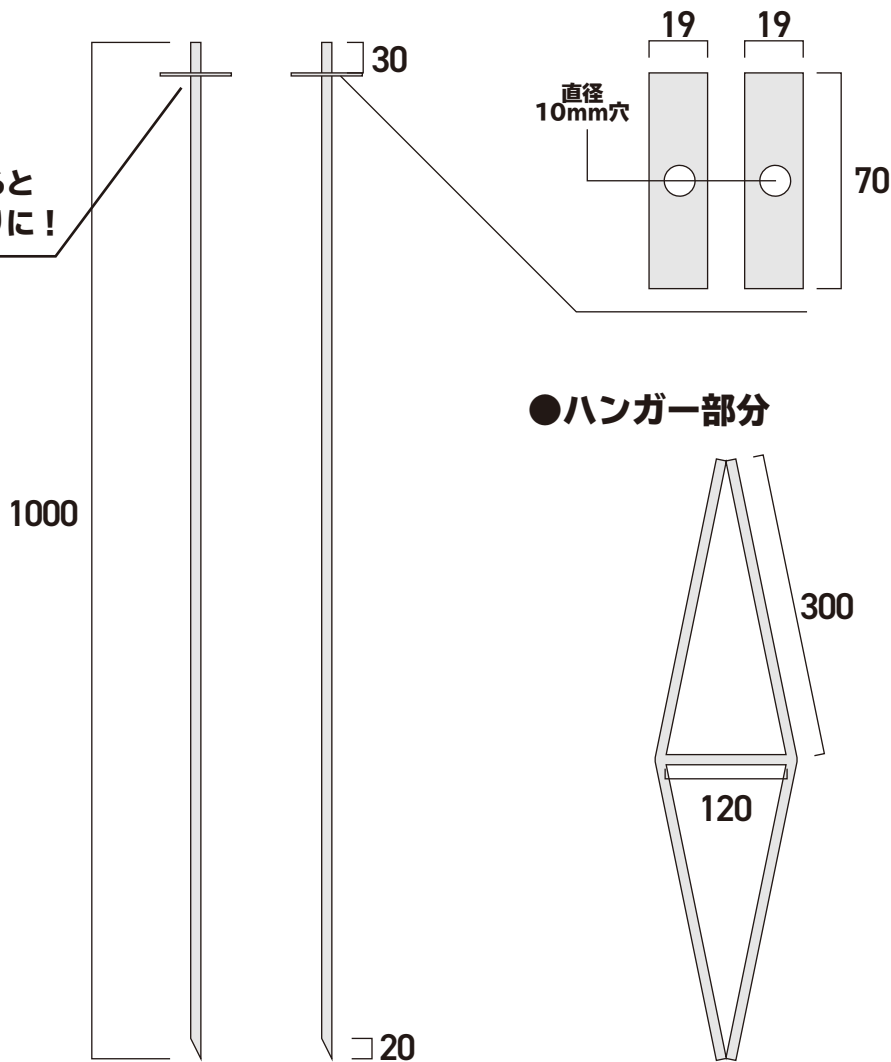
【単位 / mm】

●スタンド部分

●プレート部分 (拡大)

POINT!

裏側から溶接すると
キレイな仕上がりに!



●主な使用材料

- ・ハンガー部分 / 異形丸鋼Φ10mm…長さ600mm×2本・120mm×1本
- ・スタンド部分 / 異形丸鋼Φ10mm…長さ1,000mm×2本
/ 平鋼または鉄板…約H70×W19×厚 3mm×2枚

●主な使用道具 ※溶接するときは溶接面・マスク・手袋を着用しましょう

- ・石筆 ・万力 ・ボール盤 ・ケレンハンマー ・ワイヤーブラシ
- ・メタルバンドソー - SUZUKID EDGE HOPPER -
- ・溶接機 - SUZUKID Arcury80 NOVA -